

О КОМПАНИИ

ООО "РефЮнитс" – ведущий в Республике Беларусь производитель компрессорно-конденсаторных холодильных агрегатов различных моделей и модификаций, предназначенных для работы во всех областях народного хозяйства, связанных с производством, переработкой, хранением продуктов питания, а также на предприятиях тяжелой, химической, молочной, мясной, птицеперерабатывающей промышленности.

Главная цель компании – производство высококачественной продукции, воплощающей идеи Потребителя и соответствующей требованиям стандартов.

Выбирая продукцию ООО «РефЮнитс», Вы выбираете надежного Партнёра в сфере холодоснабжения, профессионализм которого подтверждается сотрудничеством со многими организациями на территории Республики Беларусь и стран СНГ в течение 15 лет.

География деятельности:

- Республика Беларусь
- Украина
- Российская Федерация
- Казахстан

Ассортимент выпускаемой продукции:

- Холодильные агрегаты
- Установки охлаждения жидкости
- Агрегаты компрессорно-конденсаторные малошумящие АКМ
- Шкафы управления

Агрегаты компрессорные серии АКВ

Назначение

Агрегаты серии АКВ применяются в составе холодильных систем для технологических процессов и кондиционирования на промышленных предприятиях, оснащения складов хранения и морозильных камер, изготовления продуктов питания и в торговых организациях.

Хладагент: R404a, R507, R407c, R134a, R717, R290 и другие

Описание агрегата

Агрегат представляет собой изделие полной заводской готовности, смонтированное на единой раме. Все составные части контура хладагента соединены трубопроводами. Контур испытан на прочность и герметичность.

Все агрегаты изготавливаются по индивидуальным заказам (особые требования к габаритным размерам, особые требования к конструкции).

При поставке контур хладагента агрегата заполнен азотом особой чистоты до избыточного давления консервации, все отверстия заглушены.

Состав агрегата определяется в соответствии с опросным листом заказчика

Базовый состав

Компрессор (количество компрессоров – от 2-х до 9-ти): заправлен холодильным маслом, уровень которого контролируется через смотровое стекло. Картер компрессора оснащен нагревателем масла. Агрегат комплектуется общим защитным реле давления.

Управление: клеммная коробка.

Рама: является несущим и опорным элементом конструкции агрегата. Изготовлена из стального профиля, обладает достаточной жесткостью, окрашена высококачественной противокоррозионной композицией, устойчивой к климатическим факторам внешней среды. Обеспечивает возможность крепления агрегата к фундаменту и удобный доступ для технического обслуживания.

Опции для агрегата

Согласовываются с заказчиком. Со списком опций можно ознакомиться в структуре наименований агрегата.



19. **Отделение и возврат масла в компрессор** (опция M):
 - 1 – Отделитель масла, нагреватель отделителя масла, смотровое стекло и запорный вентиль на линии возврата масла;
20. **Исполнение агрегата** (опции N):
 - 1 – Агрегат собран в корпусе с повышенной шумоизоляцией;
 - 2 – Агрегат собран в корпусе;
 - 3 – Агрегат собран на раме в два (или несколько) ярусов;
 - 4 – Агрегат собран на горизонтальном ресивере;
 - 5 – Модульное исполнение агрегата;
21. **Дополнительное охлаждение масла** (опция O):
 - 1 – Воздушное охлаждение масла;
 - 2 – Жидкостное охлаждение масла;
22. **Гидромодуль** (опция P):
 - 1 – Гидромодуль в составе агрегата (смонтирован на раме агрегата);
 - 2 – Гидромодуль выносной (смонтирован на отдельной раме);
23. **Регулирование уровня масла в компрессорах** (опции Q)*:
 - 1 – Линия выравнивания давления и линия выравнивания уровня масла в картерах компрессоров;
 - 2 – Ресивер масла с запорными вентилями на входе и выходе, дифференциальный обратный клапан давления, масляный трубопровод, масляный фильтр, поплавковый регулятор уровня масла с запорным вентилем на входе в компрессор;
 - 3 – Ресивер масла с запорными вентилями на входе и выходе, дифференциальный обратный клапан давления, масляный трубопровод, масляный фильтр, электронный регулятор уровня масла с запорным вентилем на входе;
24. **Рекуперация тепла** (опции R):
 - 1 – Теплообменник с байпасной линией и запорными вентилями;
25. **Тип конденсатора** (опция T):
 - 1 – Медно-алюминиевый конденсатор;
 - 2 – Микроканальный конденсатор;
 - 3 – Кожухотрубный конденсатор;
 - 4 – Пластинчатый теплообменник;
 - 5 – Испарительный конденсатор;
26. **Тип испарителя** (для чиллера) (опции U):
 - 1 – Кожухотрубный теплообменник;
 - 2 – Пластинчатый теплообменник;
 - 3 – Пленочный охладитель жидкости;
27. **Индикация рабочего давления** (опция V):
 - 1 – Стрелочные индикаторы высокого и низкого давления;
28. **Фрикулинг** (опции W):
 - 1 – Фрикулинг
29. **Исполнение ресивера** (опция Z):
 - 1 – Ресивер в составе агрегата (смонтирован на раме агрегата);
 - 2 – Ресивер в сборе (смонтирован на отдельной раме);
 - 3 – Ресивер в составе агрегата (смонтирован на раме агрегата) с оптическим индикатором уровня;
 - 4 – Ресивер в сборе (смонтирован на отдельной раме) с оптическим индикатором уровня;
30. **Тип ресивера**
 - 1 – Тип ресивера - вертикальный;
 - 2 – Тип ресивера - горизонтальный;
31. **Количество ресиверов**
 - 1..9 – Количество ресиверов в составе агрегата;
32. **Номер, соответствующий объёму ресивера**
 - XX – Номер ресивера.

*Кроме винтовых компрессоров.

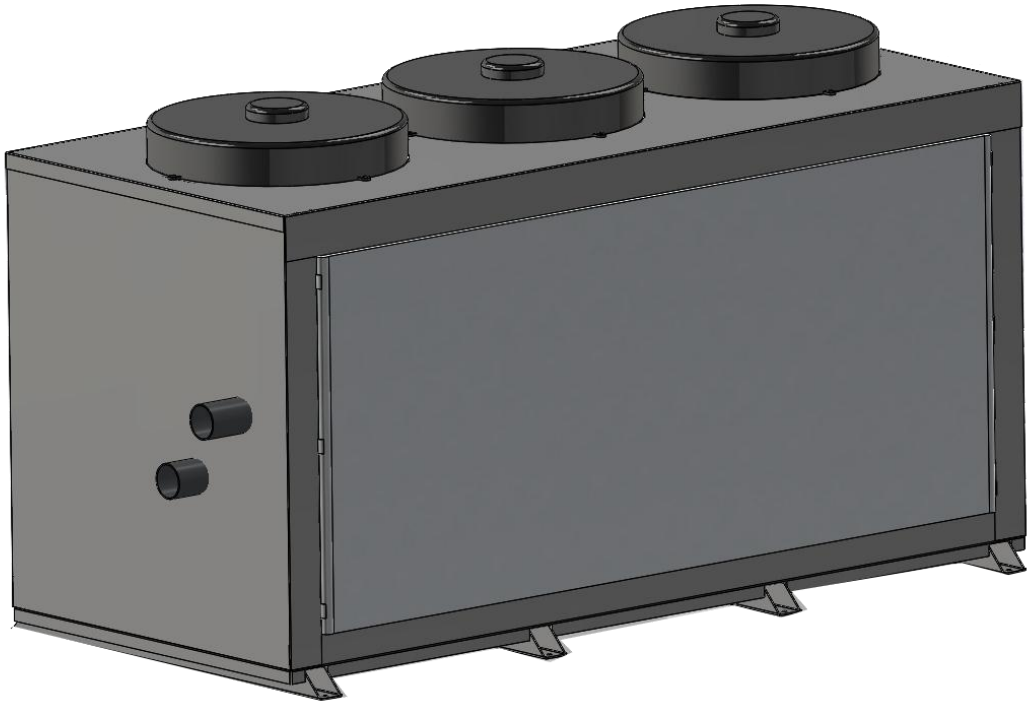
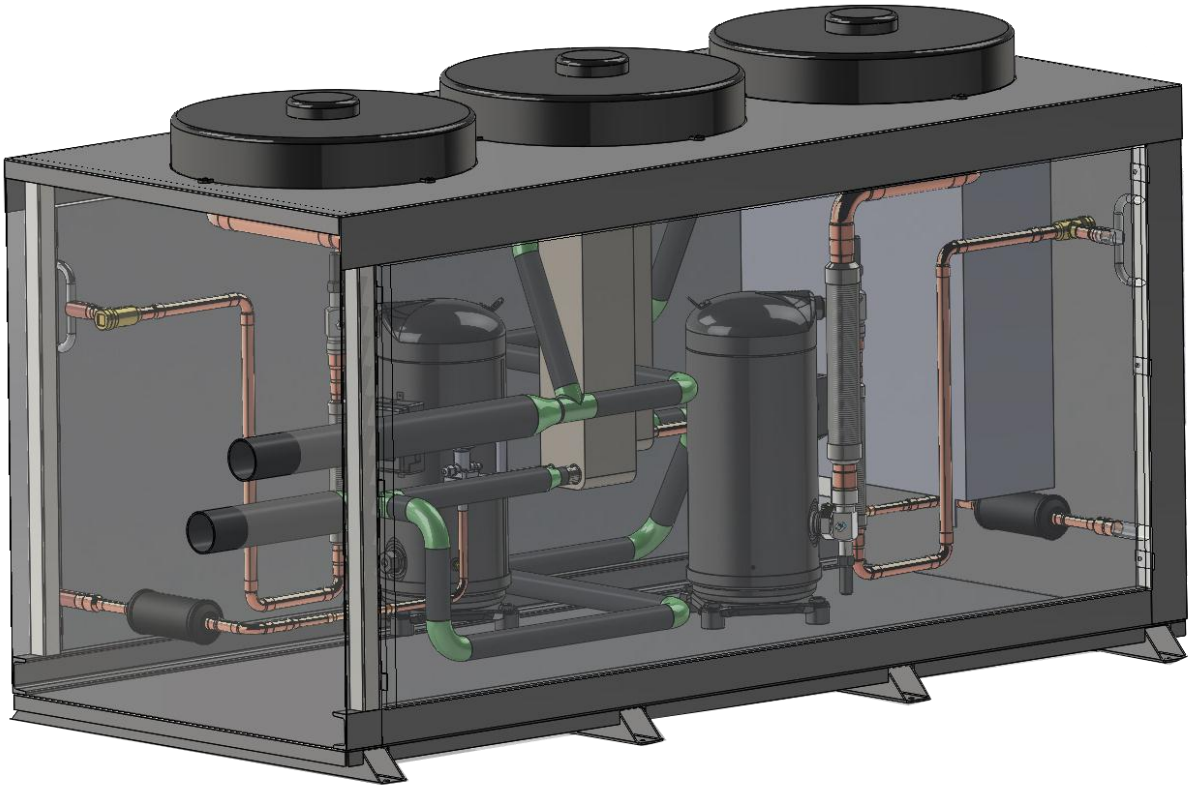
Примечание

Для п.8-31: Если указана цифра 0, то указанная опция отсутствует. Если в маркировке не указано сочетание OPT(xxxxx), то агрегат поставляется в базовой комплектации.

Рекомендовано при монтажных работах установить обратный клапан на линии нагнетания после маслоотделителя.

Пример обозначения:

AKV.N10-0579-2x4NES20-K45 OPT (A1B2C1D1K1L1M1Q3U2V1Z11108),
где AKV.N10-0579-2x4NES20-K45 - наименовани агрегата в базовой комплектации;
OPT (A1B2C1D1K1L1M1Q3U2V1Z11108) – обозначение дополнительных опций.





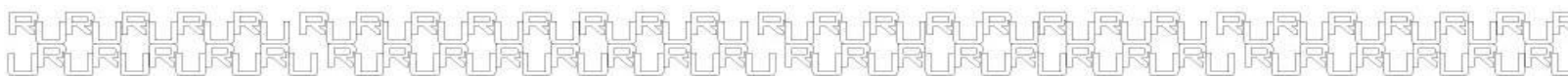
Таблицы ресиверов

Вертикальные	
№	Объём
01	4
02	6,3
03	10
04	12,5
05	16
06	20
07	24,8
08	25
09	32,5
10	40
11	50
12	63
13	80
14	100
15	120
16	160
17	200
18	250
19	320
20	395

Горизонтальные	
№	Объём
01	12
02	16
03	25
04	40
05	70
06	100
07	120
08	160
09	250
10	320

ООО «РефЮнитс» сохраняет за собой право на внесение изменений в свою продукцию в любое время без предварительного уведомления.

ВНИМАНИЕ! ООО «РефЮнитс» не несет ответственности за правильность подбора оборудования клиентом!



**Сотрудничество с нашей организацией позволит Вам выбрать необходимое оборудование высокого качества по доступной цене, которое по своим характеристикам и эффективности не уступает оборудованию ведущих мировых производителей!
Спасибо за внимание к нашей компании!**

